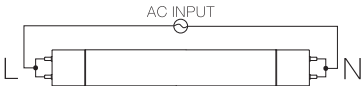


Product Name: **LED T8 Tube Series - 12W**
Product Model: **LED12WT8/36/835-DBL-G7D,**
LED12WT8/36/840-DBL-G7D, LED12WT8/36/850-DBL-G7D

1. Product Features:

- UL certified
- Full glass housing: No Aging, Yellowing, Bending.

- Double ended: 

2. Product Applications:

Widely used in residential buildings, offices, shopping malls, supermarkets, hospitals, assembly lines, warehouses, etc. for energy saving illumination.

3. Installation Instructions:

Please completely comply with these instructions and notes, to ensure that the product is operated in a safe condition.

⚠ Safety Precautions :

For your and others' safety, please read the precaution carefully before installation:

- (1). Product should be installed by qualified electrician.
- (2). Switch off the power supply before commencing work, make sure correct connection before power on.
- (3). NOT FOR EMERGENCY LIGHTING.

The units covered by this report were intended to retrofit surface mount with diffuser for these models, Type IC or non-IC recessed mount listed fluorescent luminaires that use maximum four tubular lamps, the minimum lamp compartment dimensions are tabulated below:

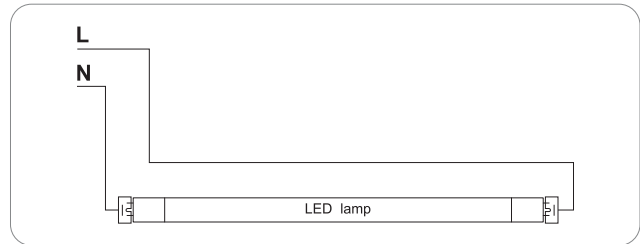
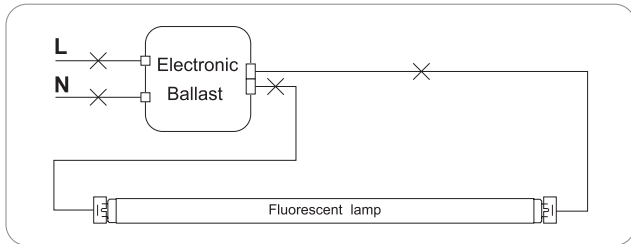
Model Number	MINIMUM LAMP COMPARTMENT DIMENSIONS [Length x Width x Height] [cm]	Lamp Quantity
LED12WT8/36/835-DBL-G7D LED12WT8/36/840-DBL-G7D LED12WT8/36/850-DBL-G7D	959.1 x 76.2 x 50.7	4

⚠ The below ballast wiring represents typical configuration.
 The actual ballast wiring varies according to ballast model. It is not needed to change socket (if in good condition) to operate double ended lamps, regardless the type of sockets. Please make sure one side of fixture is connected to Live (L) and the other side to Neutral (N).

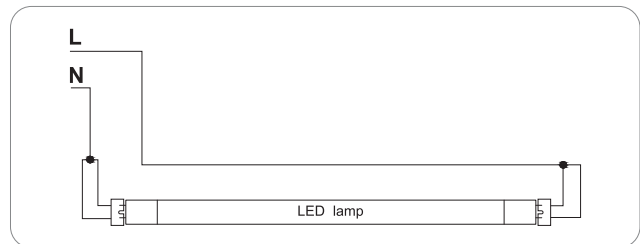
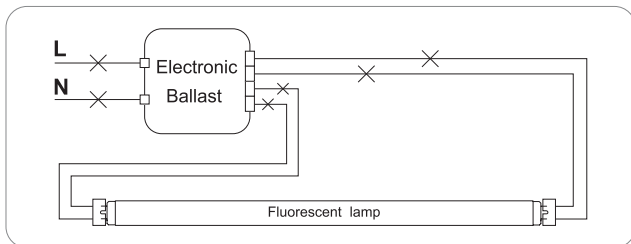
Wiring Instruction

Retrofit luminaire with 1 lamp

Instant Start

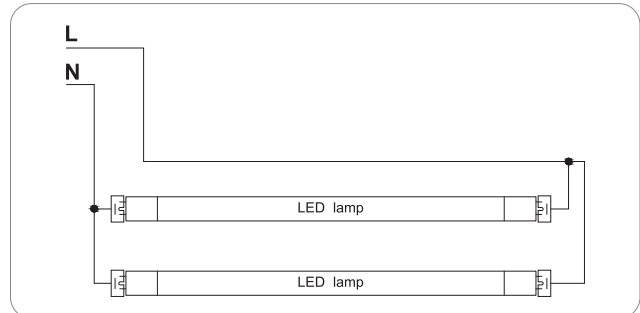
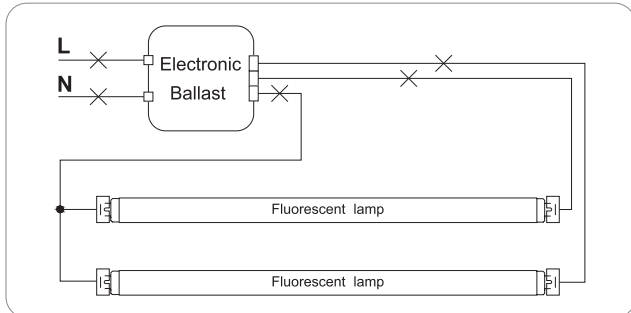


Program Start or Rapid Start

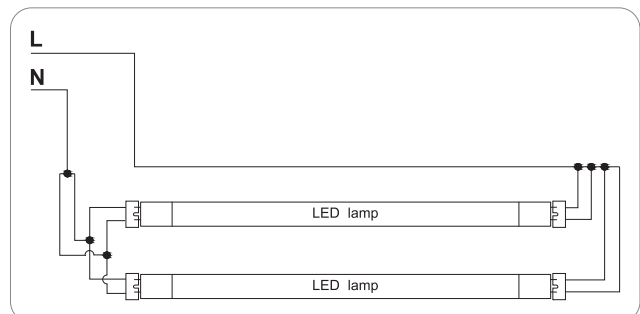
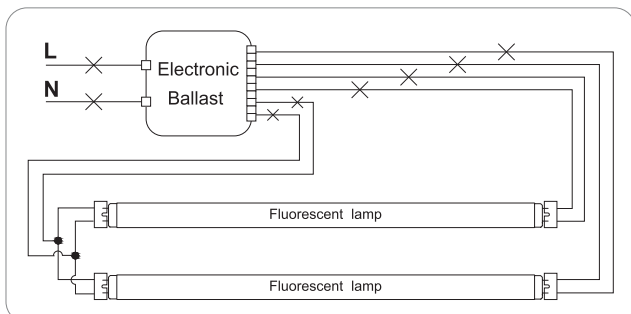


Retrofit luminaire with 2 lamps

Instant start



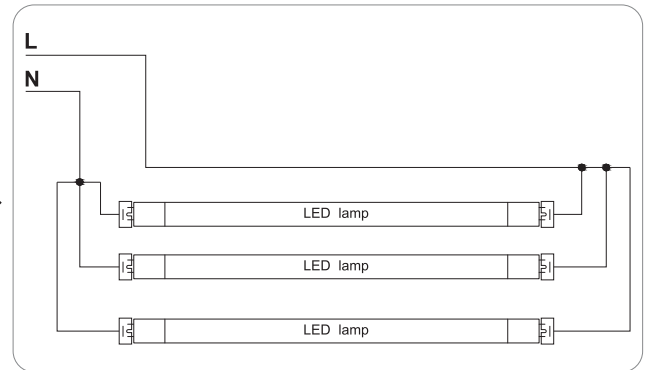
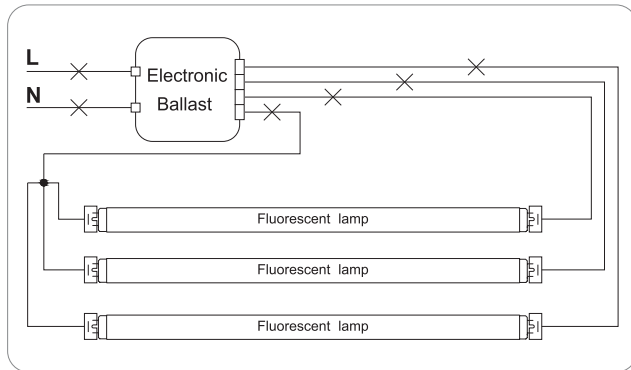
Program Start or Rapid Start



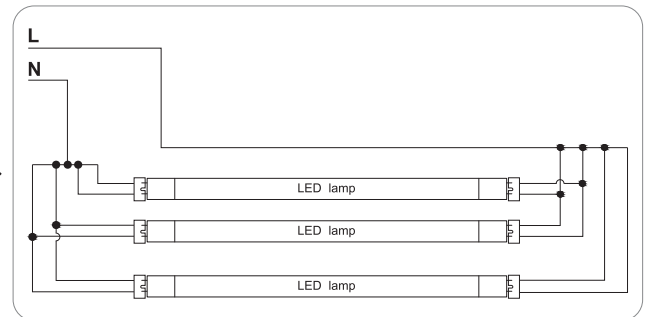
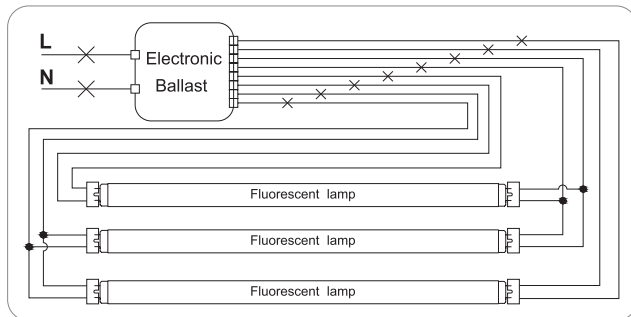
Wiring Instruction

Retrofit luminaire with 3 lamps

Instant start

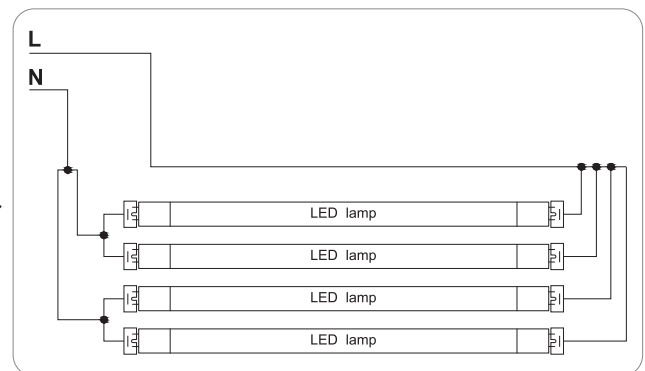
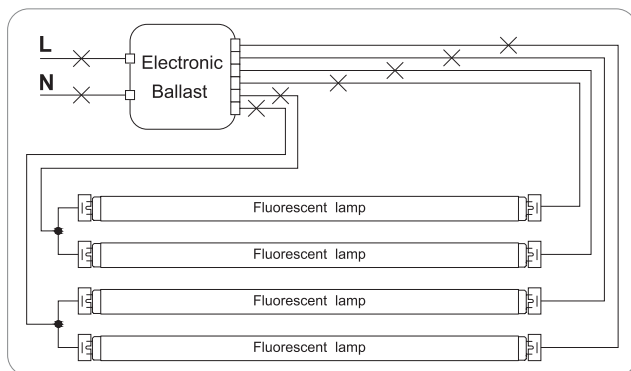


Program Start or Rapid Start

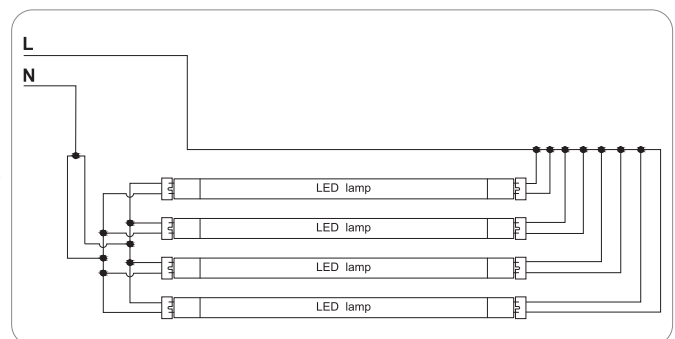
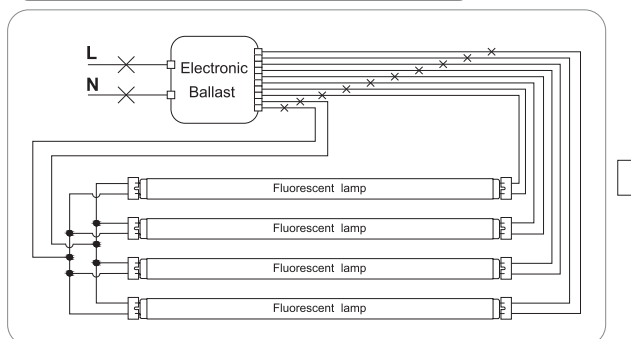


Retrofit luminaire with 4 lamps

Instant start



Program Start or Rapid Start





WARNING:

WARNING - Risk of fire or electric shock. LED Retrofit Kit installation requires knowledge of luminaire electrical systems. If not qualified, do not attempt installation. Contact a qualified electrician.

WARNING - Risk of fire or electric shock. Install this kit only in the luminaires that have the construction features and dimensions shown in the photographs and/or drawings and where the input rating of the retrofit kit does not exceed the input rating of the luminaire.

WARNING -To prevent wiring damage or abrasion, do not expose wiring to edges of sheet metal or other sharp objects.

Do not make or alter any open holes in an enclosure of wiring or electrical components during kit installation.

Installers should not disconnect existing wires from lamp holder terminals to make new connections at lamp holder terminals. Instead installers should cut existing lamp holder leads away from the lamp holder and make new electrical connections to lamp holder lead wires by employing applicable connectors.

THE RETROFIT ASSEMBLY IS ACCEPTED AS A COMPONENT OF A LUMINAIRE WHERE THE SUITABILITY OF THE COMBINATION SHALL BE DETERMINED BY UL OR AUTHORITIES HAVING JURISDICTION.

THERE ARE LED TUBE, OPERATION INSTRUCTION AND FIELD APPLIED LABEL IN THIS RETROFIT KIT.

This device complies with Part 15 of the FCC Rules. Operation is subject to the following two conditions: (1) this device may not cause harmful interference, and (2) this device must accept any interference received, including interference that may cause undesired operation.

A-4 watch > like > follow



Nombre del producto: **Serie Tubo LED T8 - 12W**

Modelo del producto: **LED12WT8/36/835-DBL-G7D,
LED12WT8/36/840-DBL-G7D, LED12WT8/36/850-DBL-G7D**

1. Características:

- Certificado UL
- Armazón de vidrio: No se pone amarillo con el paso del tiempo

- Doble terminado:



2. Aplicaciones del producto:

Usado ampliamente en edificios residenciales, oficinas, centros comerciales, hospitales, líneas de ensamblaje, bodegas, etc., por su iluminación que ahorra energía.

3. Instrucciones de instalación:

Por favor cumpla con las instrucciones y notas para asegurarse de que el producto funciona en una manera segura.

⚠ Precauciones de seguridad:

Para garantizar la seguridad suya y de otros, por favor lea esto cuidadosamente antes de la instalación:

- 1). El producto debe ser instalado por un electricista cualificado.
- 2). Desconecte la energía antes de comenzar el trabajo, asegúrese de que las conexiones estén bien antes de conectar la energía eléctrica.
- 3). No para iluminación de emergencia.

Las unidades cubiertas por este reporte fueron diseñadas para montar en superficie con difusor para estos modelos, IC tipo o IC no encajado en el techo que figuran luminarias fluorescentes que utilizan máximo las cuatro lámparas tubulares, las dimensiones mínimas del compartimiento de la lámpara se tabulan a continuación:

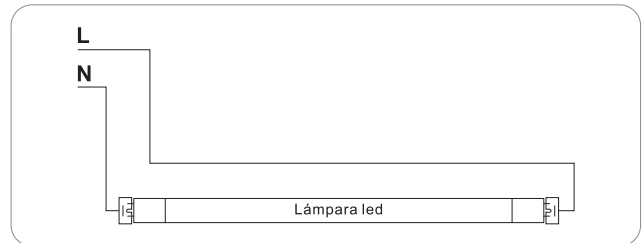
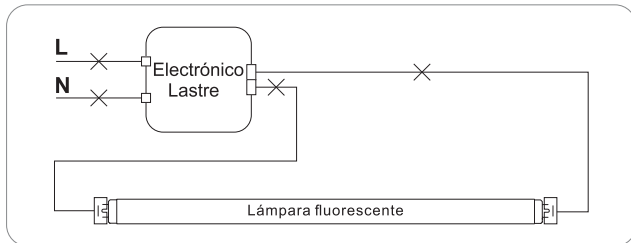
Número de modelo	DIMENSIONES DEL COMPARTIMIENTO MINIMO DE LA LÁMPARA [Longitud x Ancho x Altura] [cm]	Lámpara Cantidad
LED12WT8/36/835-DBL-G7D LED12WT8/36/840-DBL-G7D LED12WT8/36/850-DBL-G7D	959.1 x 76.2 x 50.7	4

⚠ El cableado de lastre inferior representa la configuración típica. El cableado de lastre varía según el modelo de lastre. No es necesario Para cambiar el zócalo (si está en buenas condiciones) para funcionar las lámparas dobles terminadas, sin importar el tipo de zócalos. Asegúrese de que un lado del aparato esté conectado a Live (L) y al otro lado a Neutral (N).

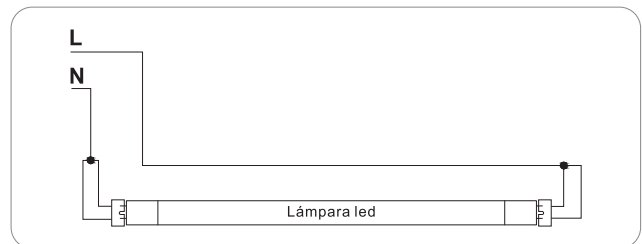
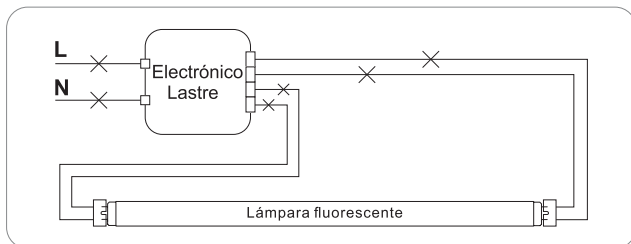
Instrucción de cableado

Luminaria retro fija con 1 lámpara

Inicio instantáneo

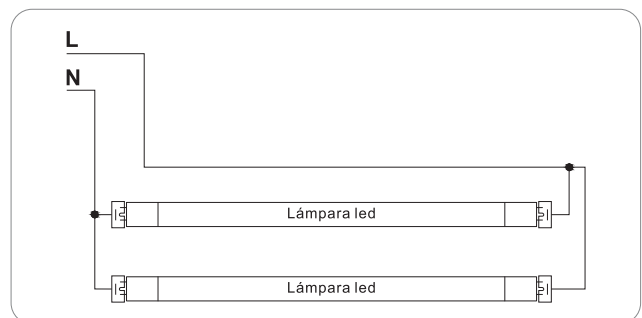
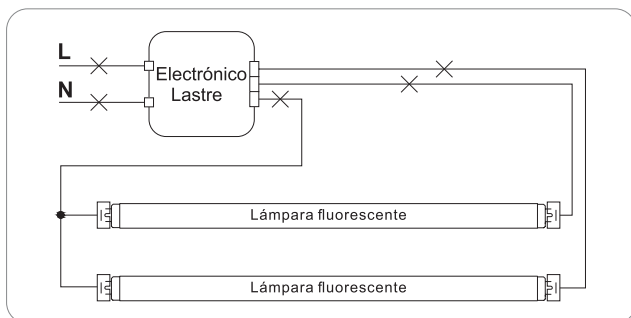


Inicio del Programa o Inicio Rápido

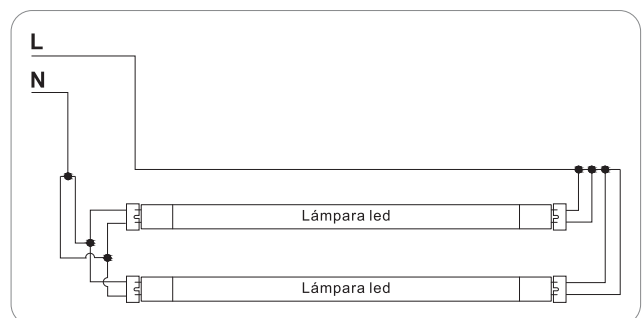
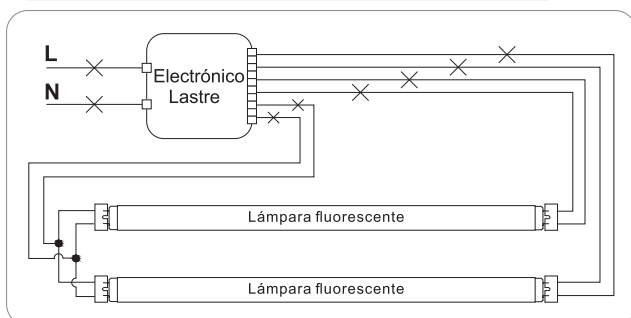


Luminaria retro fija con 2 lámparas

Inicio instantáneo



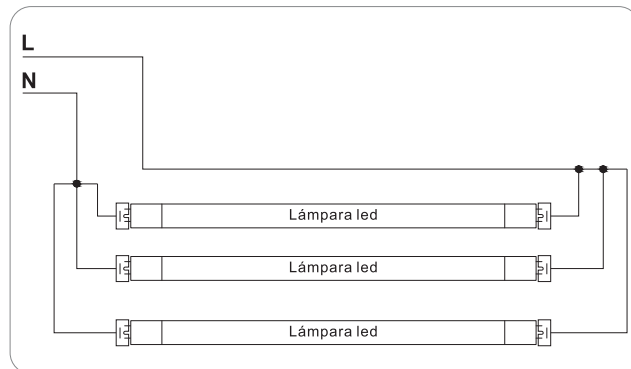
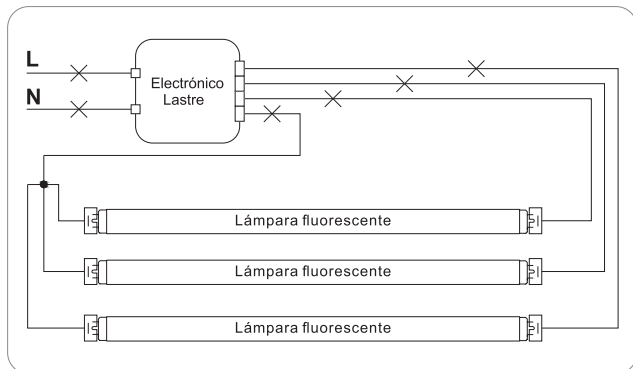
Inicio del Programa o Inicio Rápido



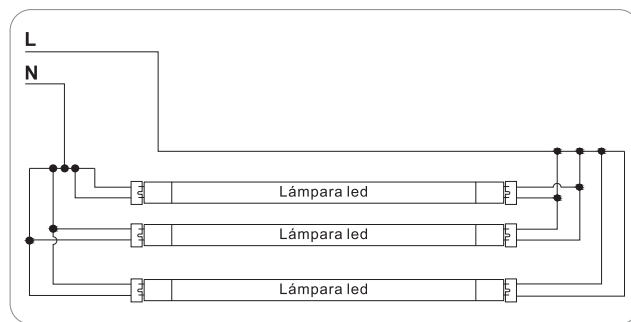
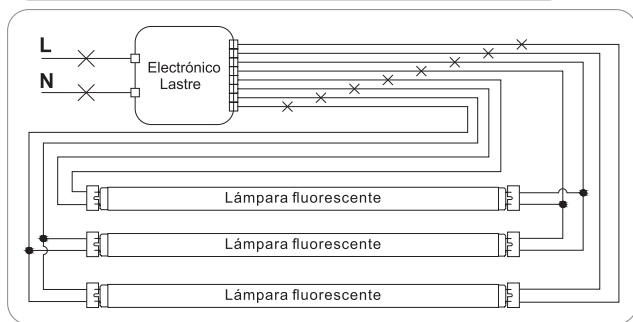
Instrucción de cableado

Luminaria retro fija con 3 lámparas

Inicio instantáneo

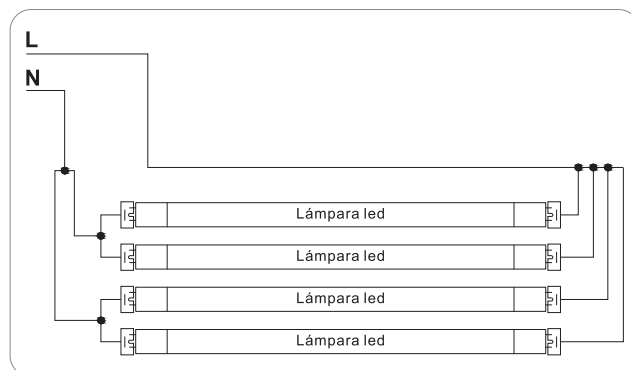
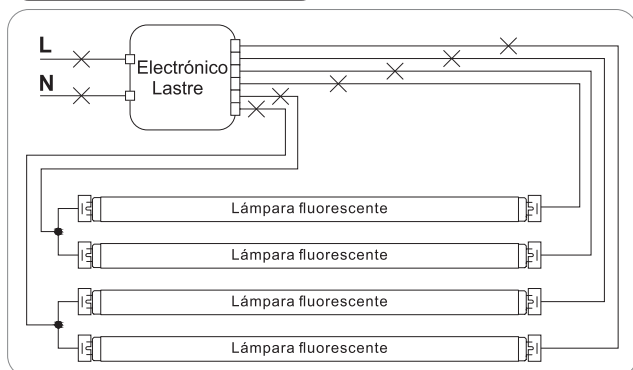


Inicio del Programa o Inicio Rápido

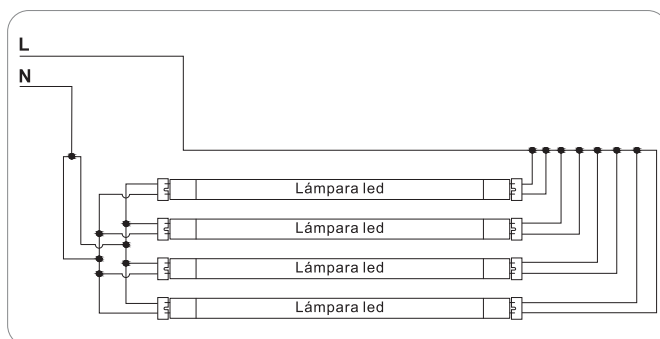
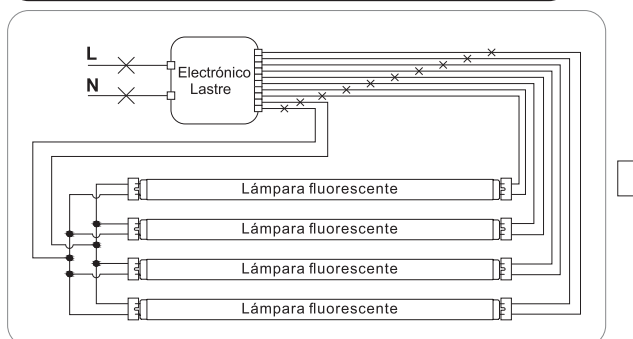


Luminaria retro fija con 4 lámparas

Inicio instantáneo



Inicio del Programa o Inicio Rápido



ADVERTENCIA:

ADVERTENCIA - Riesgo de incendio o descarga eléctrica. La instalación del kit de retrofit de LED requiere el conocimiento de los sistemas eléctricos de las luminarias. Si no está calificado, no intente instalarlo. Póngase en contacto con un electricista cualificado.

ADVERTENCIA - Riesgo de incendio o descarga eléctrica. Instale este kit solamente en las luminarias que tengan las características constructivas y dimensiones mostradas en las fotografías y / o dibujos y donde el índice de entrada del kit de retroceso no exceda la capacidad de entrada de la luminaria.

ADVERTENCIA - Para evitar daños en el cableado o abrasión, no exponga el cableado a los bordes de la chapa u otros objetos afilados.

No haga ni altere ningún agujero abierto en un recinto de cableado o componentes eléctricos durante la instalación del kit.

Los instaladores no deben desconectar los cables existentes de los terminales del portalámparas para realizar nuevas conexiones en los terminales del portalámparas. En su lugar, los instaladores deben cortar los cables de soporte de la lámpara existentes lejos del soporte de la lámpara y hacer nuevas conexiones eléctricas a los cables de los conductores de la lámpara empleando conectores aplicables.

EL ENSAMBLE RETROFIT SE ACEPTA COMO COMPONENTE DE UN LUMINARIO DONDE LA ADECUACIÓN DE LA COMBINACIÓN DEBE SER DETERMINADA POR UL O AUTORIDADES QUE TIENEN JURISDICCIÓN.

HAY TUBO DE LED, INSTRUCCIÓN DE OPERACIÓN Y FIELD ETIQUETA APLICADA EN ESTE KIT RETROFIT.

Este dispositivo cumple con la Parte 15 de las regulaciones de la FCC. El funcionamiento está sujeto a las siguientes condiciones: (1) Este dispositivo podría no causar interferencia dañina, y (2) este dispositivo debe aceptar cualquier interferencia recibida, incluyendo interferencia que pueda causar un funcionamiento indeseable.

B-4


watch > like > follow



Nom du Produit: **Série Tube LED T8 - 12W**
Modèle du Produit: **LED12WT8/36/835-DBL-G7D,**
LED12WT8/36/840-DBL-G7D, LED12WT8/36/850-DBL-G7D

1. Caractéristiques :

- Certificat UL.
- Boîtier de verre : Ne jaunit pas avec le passage du temps

- Double terminé: 

2. Applications du produit:

Largement utilisé dans les bâtiments résidentiels, des bureaux, des centres commerciaux, des hôpitaux, des lignes d'assemblage, les entrepôts, pour son éclairage d'économies d'énergie.

3. Instructions d'installation:

S'il vous plaît respectez des instructions et notes pour assurer que le produit fonctionne de manière sûre.

⚠ Mesures de Sécurité:

Pour assurer la sécurité de vous-même et d'autres, s'il vous plaît lire attentivement avant l'installation.

- 1). Le produit doit être installé par un électricien qualifié.
- 2). Coupez l'alimentation avant de commencer le travail, assurez-vous que les connexions sont correctes avant de brancher l'alimentation électrique.
- 3). Pas pour éclairage de sécurité.

Les unités couvertes par le présent rapport ont été conçues pour être montées en surface avec un diffuseur pour ces modèles, des luminaires fluorescents de type IC ou non encastrés qui utilisent au maximum quatre lampes tubulaires. Les dimensions minimales du compartiment de la lampe sont indiquées ci-dessous:

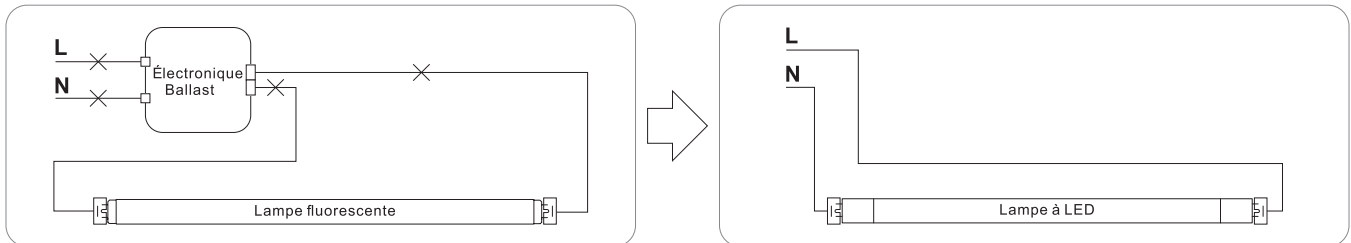
Numéro de modèle	MINIMUM DIMENSIONS COMPARTIMENT LAMP [Longueur x largeur x hauteur] [cm]	lampe quantité
LED12WT8/36/835-DBL-G7D LED12WT8/36/840-DBL-G7D LED12WT8/36/850-DBL-G7D	959.1 x 76.2 x 50.7	4

⚠ Le câblage ci-dessous représente une configuration typique. Le câblage actuel du ballast varie selon le modèle de ballast. Il n'est pas nécessaire Pour changer la prise (si elle est en bon état) pour faire fonctionner des lampes à double extrémité, quel que soit le type de prises. Assurez-vous que l'un des côtés de l'appareil est connecté à Live (L) et l'autre côté à Neutral (N).

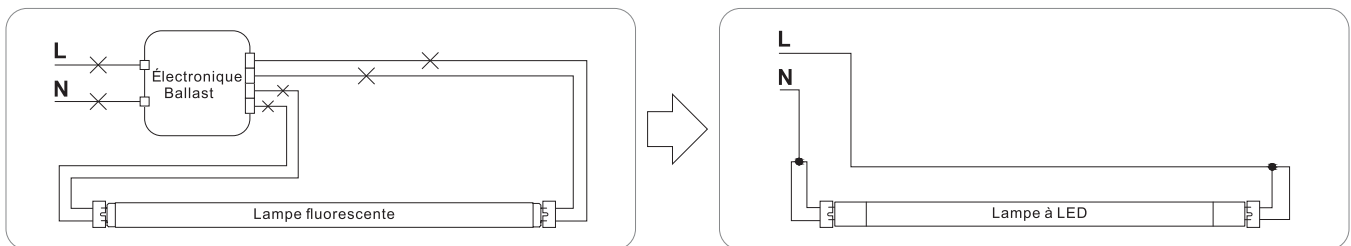
Instructions de câblage

Luminaire rétro avec 1 lampe

Démarrage instantané

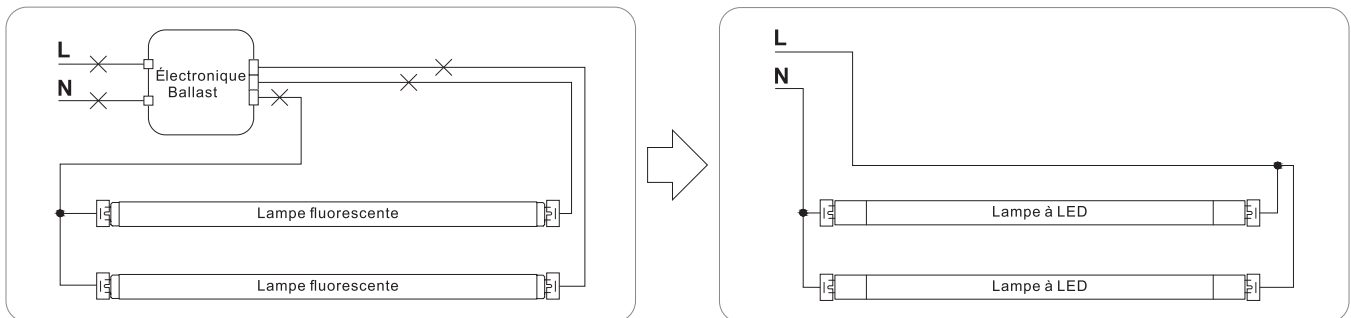


Démarrage du programme ou démarrage rapide

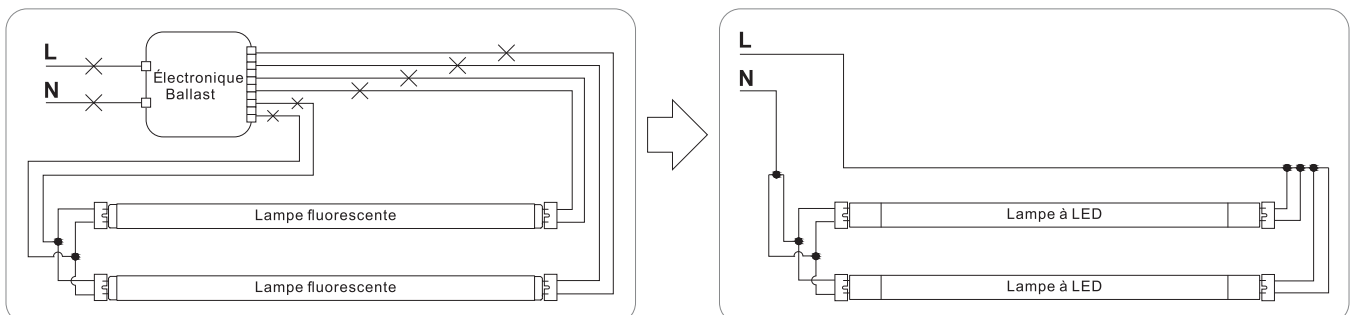


Luminaire rétro avec 2 lampes

Démarrage instantané



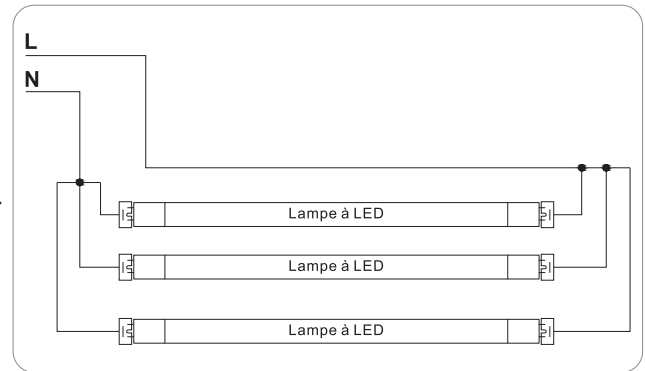
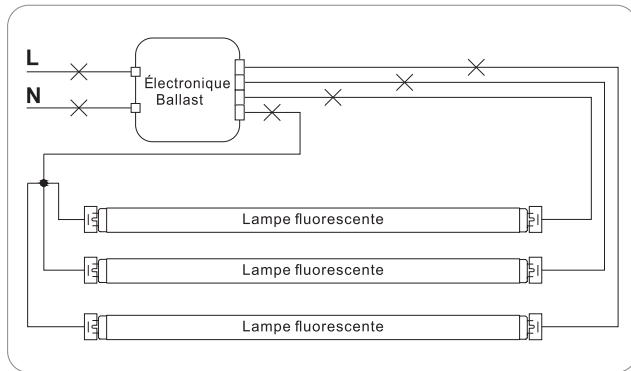
Démarrage du programme ou démarrage rapide



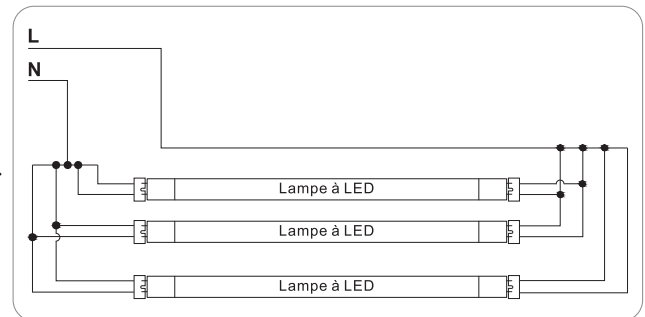
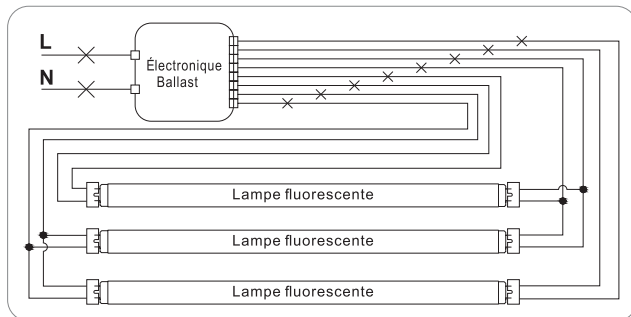
Instructions de câblage

Luminaire rétro avec 3 lampes

Démarrage instantané

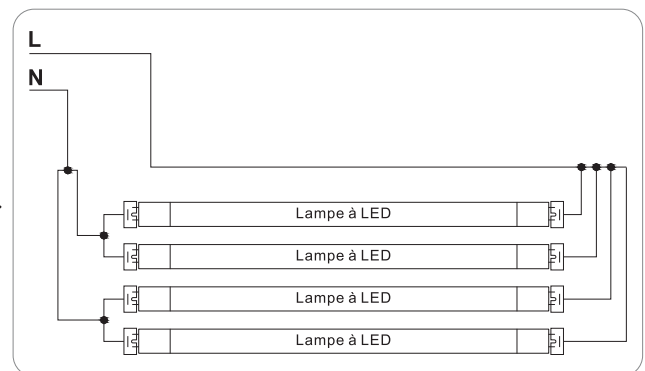
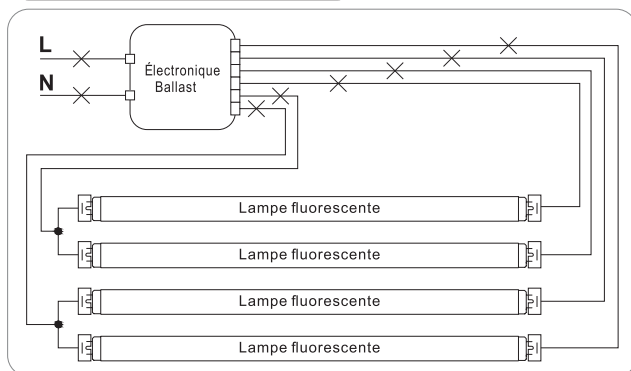


Démarrage du programme ou démarrage rapide

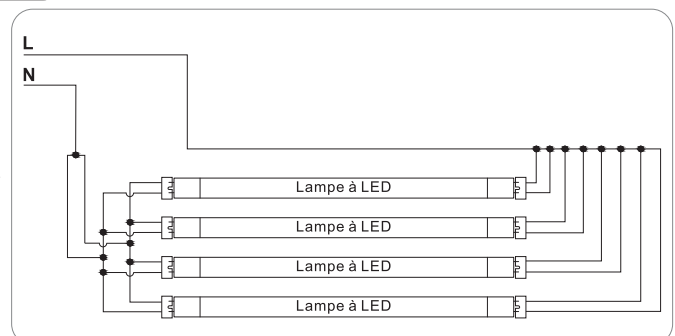
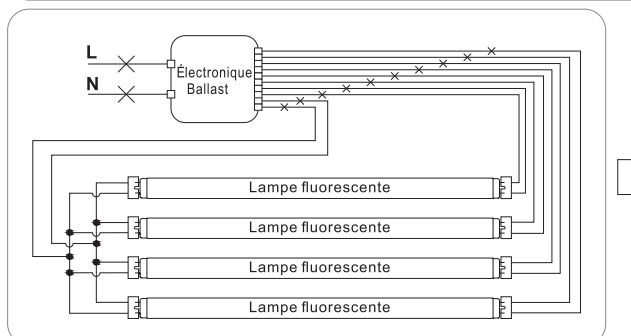


Luminaire rétro avec 4 lampes

Démarrage instantané



Démarrage du programme ou démarrage rapide



AVERTISSEMENT :

AVERTISSEMENT - Risque de feu ou d'électrocution. L'installation du kit de rétro-éclairage LED requiert la connaissance des systèmes électriques des luminaires. Si elle n'est pas qualifiée, n'essayez pas d'installer. Contactez un électricien qualifié.

AVERTISSEMENT - Risque de feu ou d'électrocution. Installez ce kit uniquement dans les luminaires ayant les caractéristiques de construction et les dimensions indiquées sur les photographies et / ou les dessins et où la note d'entrée du kit deetrofit ne dépasse pas la puissance d'entrée du luminaire.

AVERTISSEMENT - Pour éviter tout dommage ou abrasion du câblage, ne pas exposer le câblage aux bords de la tôle ou d'autres objets tranchants.

Ne pas faire ou modifier aucun trou ouvert dans une enceinte de câblage ou de composants électriques pendant l'installation du kit.

Les installateurs ne doivent pas débrancher les fils existants des bornes du support de lampe pour établir de nouvelles connexions aux bornes du support de lampe. Au lieu de cela, les installateurs devraient couper les fils de support de lampe existants loin du support de lampe et faire de nouvelles connexions électriques aux fils de fil de support de lampe en employant des connecteurs applicables.

L'ASSEMBLÉE RETROFIT EST ACCEPTÉE COMME COMPOSANT D'UN LUMINAIRE OÙ LA CONVENANCE DE LA COMBINAISON EST DÉTERMINÉE PAR UL OU LES AUTORITÉS AYANT UNE JURIDICTION.

IL YA TUBE LED, INSTRUCTION D'OPÉRATION ET FIELD ÉTIQUETTE APPLIQUÉE DANS CE KIT RETROFIT.

Cet appareil est conforme à la partie 15 des règlements de la FCC. Le fonctionnement est soumis aux conditions suivantes: (1) Cet appareil ne peut pas causer d'interférences nuisibles et (2) cet appareil doit accepter toute interférence reçue, y compris les interférences qui peuvent causer un mauvais fonctionnement.

C-4

watch > like > follow

